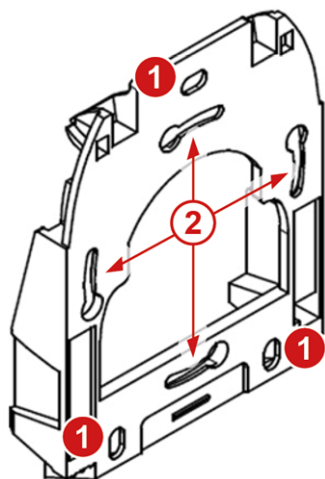


Specifications

Lettori	Architect One RFID Mullion Reader 7257710	Architect One Blue RFID & Bluetooth Mullion Reader 7257711	Architect A - RFID Standard Reader 7257712	Architect A Blue - RFID & Bluetooth Standard Reader 7257713
Portata lettura massima	60 mm	60 mm per PAC HF ID 20 m per Mobile ID	80 mm	80 mm per PAC HF ID 20 m per Mobile ID
Alimentazione	9–15V DC 130mA @ 12V DC	9–15V DC 150mA @ 12V DC	7–28V DC 130mA @ 12V DC	7–28V DC 150mA @ 12V DC
Dimensioni	42 (l) x 112 (a) x 22 (p) mm		80 (l) x 107 (a) x 26 (p) mm	
Cavo per collegamento	CAT 5-6 non schermato - Cavo antifurto 6 conduttori non schermato			
Conformità agli standard	Conforme CE, UL, FCC, IL IK10			
Protezione IP	IP65 – Interno-Esterno			

Installazione



Attenzione

- Installare il lettore su di una superficie metallica potrebbe ridurre la portata.


Distanza consigliata tra due lettori installati vicini:

Su entrambi i lati della stessa parete	30 cm
Sulla stessa parete	40 cm
At 90° l'uno dall'altro	25 cm

1. Fori fissaggio a muro × 3
2. Fori per montaggio su scatola × 4

Compliance

Con la presente, Comelit-PAC Limited dichiara che l'apparecchiatura radio di tipo citofonico residenziale, commerciale o per l'industria è conforme alla direttiva 2014/53/UE e alla direttiva RoHS 2011/65/UE. Il testo completo della dichiarazione di conformità UE è disponibile al seguente indirizzo internet: <https://pacgdx.com/compliance-declarations>

 Non gettare questo prodotto insieme agli altri rifiuti domestici. Deve essere raccolto e trattato separatamente.

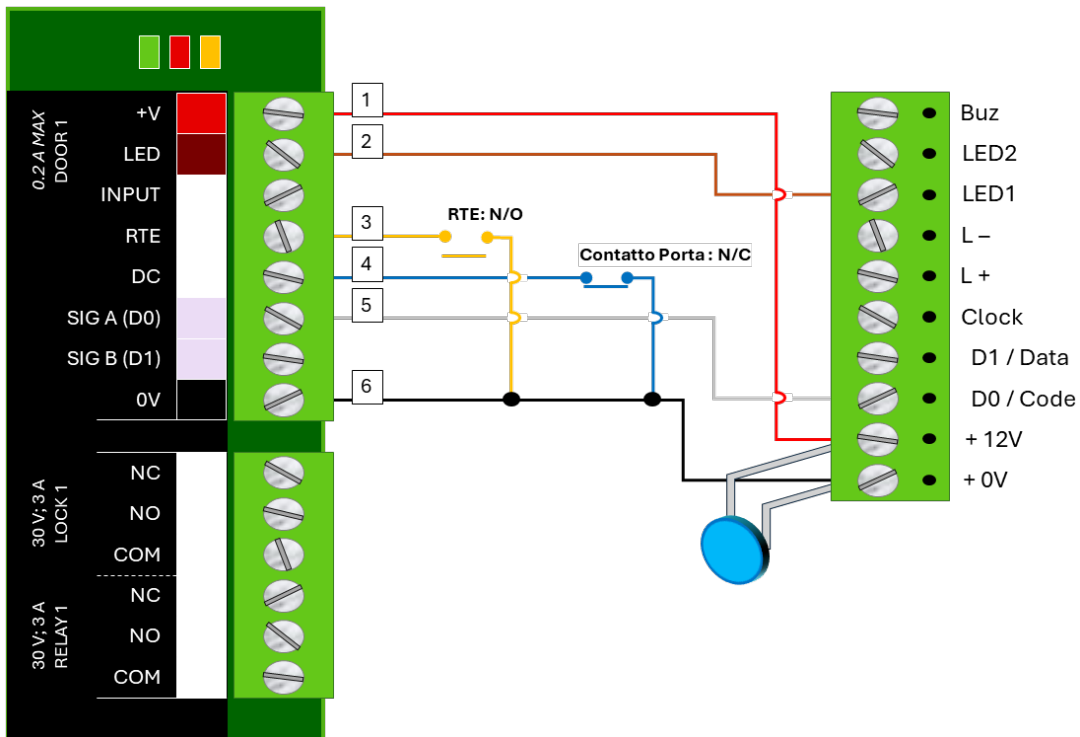
Questo dispositivo è conforme alla Parte 15 delle norme FCC e agli RSS esenti da licenza di ISED. Il funzionamento è soggetto alle seguenti due condizioni: (1) il dispositivo non può causare interferenze dannose; (2) il dispositivo deve accettare qualsiasi interferenza ricevuta, comprese quelle che possono causare un funzionamento indesiderato.

Note: Il produttore non è responsabile di eventuali interferenze radiotelevisive causate da modifiche non autorizzate a questa apparecchiatura. Tali modifiche potrebbero invalidare l'autorizzazione dell'utente a utilizzare l'apparecchiatura. Questo dispositivo è conforme ai requisiti di sicurezza per l'esposizione alle radiofrequenze in conformità alla norma RSS-102, edizione 5, per le condizioni di utilizzo.

PAC 512 Schema collegamento

PAC 512DCi - DC
Unità di controllo Lettore Ingresso

Architect A :
Morsetteria di collegamento



PAC 512DCi - DC
Unità di controllo Lettore Ingresso

Architect ONE :
Morsetteria di collegamento

